

湄洲湾职业技术学院文件

湄职院人〔2021〕63号

关于印发《湄洲湾职业技术学院师德师风群众 监督和举报制度》（修订）的通知

院内各单位：

为切实加强我院师德师风建设，自觉接受家长、学生及社会各界的批评监督，根据《湄洲湾职业技术学院关于建立健全师德师风建设长效机制的意见（修订）》（湄职院委〔2017〕54号）、《关于加强和改进新时代师德师风建设的意见》，修订完善学院师德师风监督机制，现将《湄洲湾职业技术学院师德师风群众监督和举报制度》（修订）下发给你们。请各单位遵照执行。



湄洲湾职业技术学院

师德师风群众监督和举报制度（修订）

一、师德师风监督、举报联系方式

电话：7659335

邮箱：fjmzwjw@126.com

二、受理范围：

教师违反师德“红七条”的行为、违反《新时代高校教师职业行为十项准则》及违反《湄洲湾职业技术学院教师职业行为负面清单及师德失范行为处理暂行办法》所列的负面清单和师德失范行为，主要包括：

损害国家利益、社会公共利益，或违背社会公序良俗，损害师生和学校合法权益的行为。

在教育教学中及其他场合有损害党中央权威、违背党的路线方针政策的言行，或编造散布虚假信息、不良信息。

在科研工作中弄虚作假、抄袭剽窃、篡改侵吞他人学术成果、违规使用科研经费以及滥用学术资源和学术影响。

违反教学纪律，敷衍教学，或擅自从事影响教育教学本职工作的兼职兼薪行为。

在招生、考试、学生推优、就业及绩效考核、岗位聘用、职称评聘、评优评奖等工作中徇私舞弊、弄虚作假。

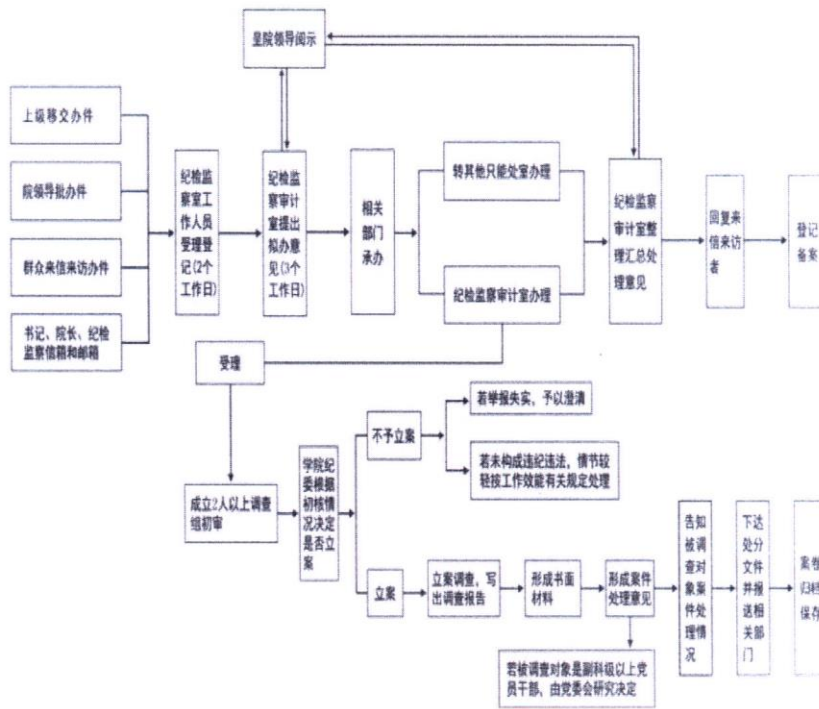
索要或收受学生及家长的礼品、礼金、有价证券、支付凭证等财物，或利用家长资源谋取私利。

对同事、学生实施性骚扰或发生不正当关系。

假公济私，擅自利用学校名义或校名、校徽、专利、场所等资源谋取个人利益。

其他违反高校教师职业道德的行为。

三、处理举报的工作流程



四、处理举报的工作原则

依法依规，以事实为依据，客观公正地做出判断与处理；

为举报人和证人严格保守秘密，维护举报人和证人的合法权益不受侵害。

五、注意事项

对有明确的被投诉举报对象且有涉嫌违反师德师风的具体事实、证据或者明确线索的投诉举报，予以受理。

对投诉举报事项已处理，举报人在无新证据或者新线索的情

况下就同一事实或者理由重复投诉举报的，不予受理。

举报人应当据实提供被举报人的姓名、单位、违反师德的事实及具体情节、相应的证据及线索，包括事实发生的时间、地点，所涉及的相关单位和知情人，以及知情人的身份、单位和联系电话等。

提倡实名举报；涉及个人合法权益受到损害（含性骚扰）的，应由本人提出或书面委托他人提出举报，以便联系、查证。

举报人应承诺反映的情况客观真实并对所提供材料的真实性负责，无夸大、歪曲、诬告、捏造等。如有借举报故意捏造事实，诬告陷害他人的或者以举报为名制造事端，干扰学校正常工作的，依照有关法律法规严肃处理。